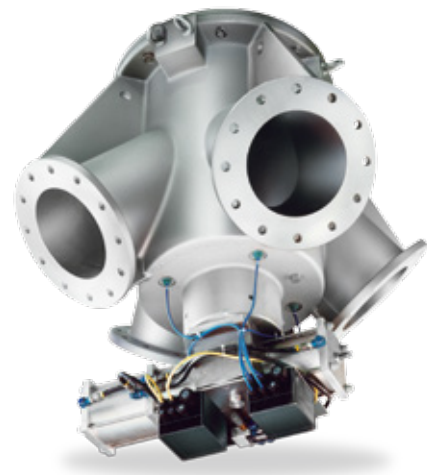


WEICHE M DIVERTER VALVE M

Produktinformation Product information

Einsatzgebiete

Die Weiche M wird vorzugsweise als Verteilweiche von Schüttgütern eingesetzt. Die geometrische Formgebung des Drehkükens ermöglicht jedoch auch den Einsatz in beliebiger Förderrichtung – Aufteilen bzw. Zusammenführen des Förderstroms von vier Rohrleitungen auf eine oder umgekehrt.



Applications

The diverter M valve is used especially as a distributor of bulk materials. The geometric design of the plug enables application in any conveying direction – diverting or merging of the material flow from four lines to one or reversible.

Weiche M Diverter Valve M

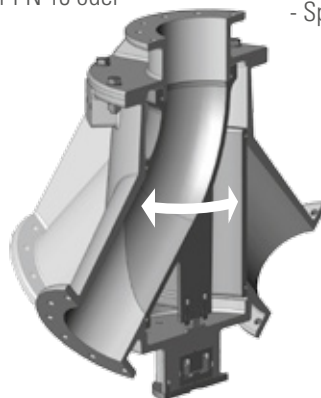
Konstruktionsmerkmale

- Durch optimierten Förderkanal in pneumatischen Dichtstrom- sowie Flugförderanlagen zu verwenden
- Stoß- und tottraumfreier Übergang durch patentierte geometrische Form des Ein- und Austrittsstutzens bzw. des Förderkanals im Drehkükens
- Durchgängig kreisförmiger Querschnitt verhindert Stoßkräfte bei der pneumatischen Dichtstromförderung
- Nach außen und im geschalteten Förderweg druckdicht von -1,0 bis +3,5 bar (g)
- Temperaturbereich von -10 bis +120 °C, optional mit Heizsystem von -52 bis +180 °C
- Ausführung gemäß ATEX 2014/34/EU
- Leichter Einbau in allen Lagen durch angegossene Befestigungsflansche
- Flansche gut zugänglich – keine Spezialverbindungen notwendig
- Gut sichtbarer mechanischer Stellungsanzeiger
- Direkte Überwachung der Position des Drehkükens mittels Näherungssensoren
- Elektrische Anschlussverbindungen standardmäßig in IP 65
- Umlenkwinkel 4 x 45° (symmetrisch)
- Flansch-Anschlussmaße gemäß DIN 2501 PN 10 oder ANSI 150 lbs
- Optionen:
 - Mit aufblasbarer Dichtung
 - Sonderausführungen auf Anfrage

Design characteristics

- Suitable for pneumatic dense- and dilute-phase conveying systems
- Smooth and gap-free transition due to patented design of inlet and outlet
- Single channel design avoids plugging
- Pressure tight from -1.0 up to +3.5 bar (g) to the outside and the non activated leg
- Temperature range from -10 up to +120°C, option with heating system from -52 to +180°C
- Design according to ATEX 2014/34/EU
- Easy installation in all orientations because of integrated cast flanges and supports
- Flanges easy accessible; no special connections required
- Easily visible direction indicator of plug orientation
- Direct control of plug orientation by proximity switches
- Standard design with electrical connections in IP 65
- Deflection angle 4 x 45° (symmetrical)
- Drill pattern of flanges acc. to DIN 2501 PN 10, ANSI 150 lbs
- Options:
 - Available with inflatable sealing
 - Special versions upon request

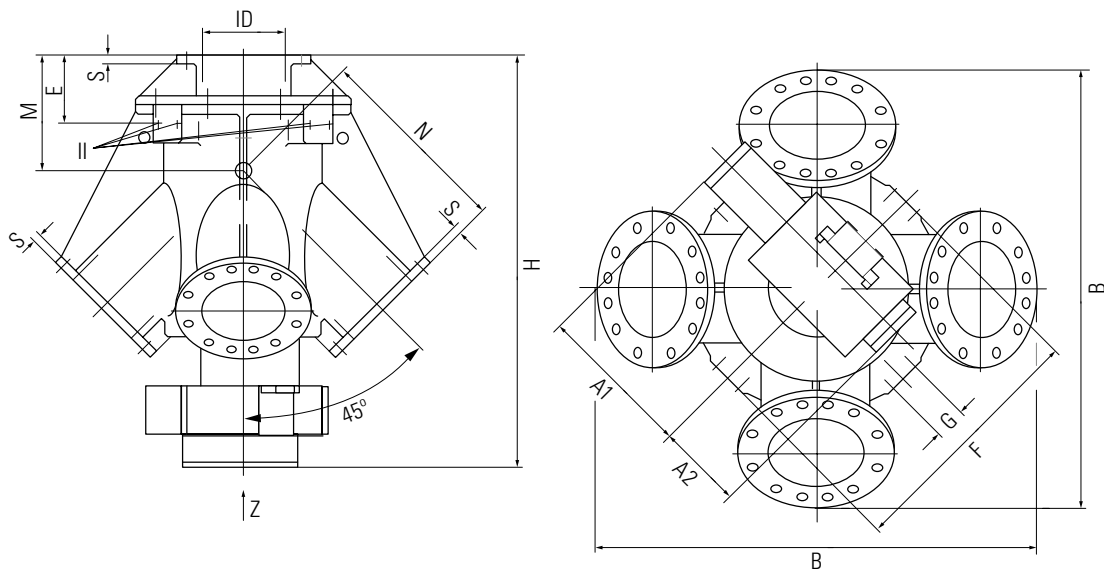
Verfahrensschema
Operating principle



Das vollständige Zeppelin Systems Programm finden Sie unter www.zeppelin-systems.de
For the complete Zeppelin Systems range please visit our website at www.zeppelin-systems.com

© Zeppelin Systems GmbH | Änderungen vorbehalten | Subject to modifications without notice
Version 08/16 | 031101612 | www.lake-of-consens.com

Weiche M Diverter Valve M



Technische Daten Technical data

Typ Type	Anzahl der Rohrabgänge No. of outlet flanges	DN	ANSI	ID	A1	A2	B	E	F	G	H	M	N	S	II	Gewicht (kg) Weight (kg)
M 150	4	150	6"	151	400	230	903,9	210	570	80	1085	283	497	20	M16	260
M 250	4	250	10"	250	400	230	1139,5	210	650	80	1250	350	603	25	M16	335
M 300	4	300	12"	300	270	270	1280,0	210	700	80	1360	361	665	25	M16	450

Abmessungen in mm sofern nicht anders angegeben
 Dimensions in mm unless otherwise specified

Änderungen vorbehalten
 Subject to modifications without notice

Weiche M Diverter Valve M

Mit der Typenbezeichnung können Sie Ihr individuelles Zeppelin Produkt bestellen. Geben Sie bitte die entsprechenden Kürzel für Typenbezeichnung, Ausführung, Nennweiten, Volumina etc. an.

To order your individual Zeppelin product, simply indicate the desired type designation (abbreviated form), model, size, volume etc.

Bestellbeispiel How to order

Typenbezeichnung Type designation	Rohrnenweite DN Nominal pipe diameter DN	Werkstoff Material	Dichtungsvariante Sealing type	Steuerdruck Control pressure
M M = Weiche M = Diverter valve	250- 150 250 300	AL- AL = Gehäuse: Aluminiumguss/Drehküken: Aluminiumguss AC = Gehäuse: Aluminiumguss hartcoatiert/Drehküken: Aluminiumguss hartcoatiert AL = Housing: cast aluminium/Rotary plug: cast aluminium AC = Housing: cast aluminium hardcoated/Rotary plug: cast aluminium hardcoated	AD- AD = Aufblasbare Dichtung (optional) AD = Inflatable seal (option)	P1 P1 = Steuerdruck > 4,5 bar (g) P2 = Steuerdruck > 2,5 bar (g) P1 = Control pressure > 4.5 bar (g) P2 = Control pressure > 2.5 bar (g)

Das vollständige Zeppelin Systems Programm finden Sie unter www.zeppelin-systems.de
 For the complete Zeppelin Systems range please visit our website at www.zeppelin-systems.com