

WEICHE TST DIVERTER VALVE TST

Produktinformation Product information

Einsatzgebiete

Die Weiche TST wird eingesetzt, um mehrere Silos und Behälter über eine pneumatische Förderleitung zu beschicken. Sie kann ohne Zwischenbogen direkt auf den entsprechenden Füllstutzen montiert werden. Eine Verstärkung des Silodachs ist meistens nicht notwendig.



Applications

The diverter valve TST is used for filling several silos and bins from one common pneumatic conveying line. It is mounted directly on the corresponding filling nozzle without any intermediate bend. It is normally not necessary to reinforce the silo roof.

Weiche TST Diverter valve TST

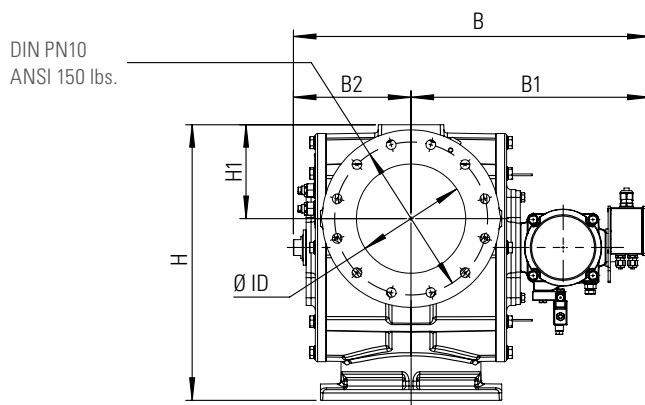
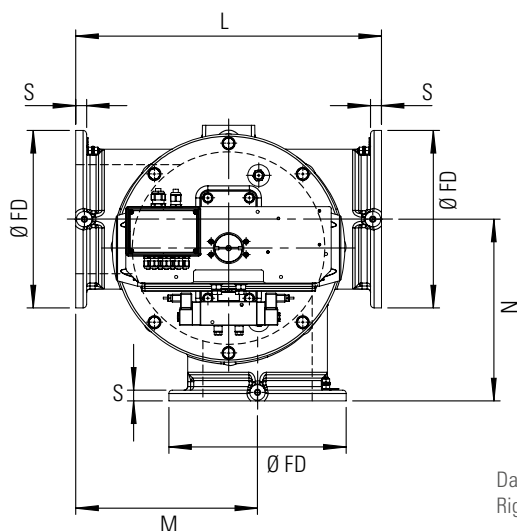
Konstruktionsmerkmale

- Stoß- und tottraumfreier Übergang durch patentierte geometrische Form des Ein- und Austrittsstützens bzw. des Förderkanals im Drehkükken
- Durchgängig kreisförmiger Querschnitt verhindert Stoßkräfte bei der pneumatischen Dichtstromförderung
- Nach außen und im geschalteten Förderweg druckdicht von -1,0 bis +6,0 bar (g)
- Temperaturbereich von -20 bis +120 °C, optional mit Heizsystem von -52 bis +180 °C
- Ausführung gemäß ATEX 2014/34/EU
- Direktmontage auf Silobefüllstützen ohne Stützkonstruktion
- Nachträglicher Wechsel der kompletten Antriebseinheit von der linken zur rechten Antriebsseite möglich
- Gut sichtbarer, optischerstellungsanzeiger
- Direkte Überwachung der Position des Drehkükkens mittels Näherungssensoren
- Umlenkwinkel 90°
- Elektrische Anschlussverbindungen standardmäßig in IP 65
- Optionen:
 - Dichtungsvarianten statisch, aufblasbar, im Gehäuse oder Drehkükken möglich
 - Sonderausführungen auf Anfrage

Design characteristics

- Smooth and gap-free transition due to patented design of inlet, outlet and the rotary plug conduit
- Constant circular cross-section design prevents pressure shocks in pneumatic dense phase conveying
- Pressure tight from -1.0 to +6.0 bar (g) to the outside and the active leg
- Temperature range from -20 to +120°C, option with heating system from -52 to +180°C
- Design according to ATEX 2014/34/EU
- Direct mounting on the silo filling nozzle without support structure
- Easy subsequent change of complete actuator unit from left to right side of diverter valve
- Easily visible rotary plug direction indicator
- Direct control of rotary plug orientation by proximity switches
- Diverting angle 90°
- Standard electrical connection design protection class IP 65
- Options:
 - Sealing set variations available. Static or inflatable sealing. Sealing position in housing or rotary plug
 - Special versions upon request

Weiche TST Diverter valve TST



Dargestellt ist die Antriebsseite rechts
 Right hand mounted actuator

Technische Daten Technical data

Typ Type	Ø ID	Ø FD	B	B1	B2	H	H1	L	M	N	S	Gewicht [kg] Weight [kg]
TST 100	109,0	229	528	370	158	360,0	125,0	390	235,0	235,0	18	55
TST 125	127,0	254	607	415	192	416,5	142,4	465	274,0	274,0	18	80
TST 150	150,0	285	640	430	210	463,5	155,0	530	308,5	308,5	20	98
TST 185	187,7	343	687	460	227	558,0	187,5	618	370,5	370,5	25	140
TST 200	211,1	343	713	473	240	558,0	190,0	620	368,0	368,0	25	145
TST 230	230,0	406	800	540	260	631,5	212,5	700	419,0	419,0	25	210
TST 250	250,0	406	820	550	270	631,0	215,0	700	416,0	416,0	25	215
TST 300	300,0	483	890	585	305	733,0	255,0	800	478,0	478,0	25	310
TST 350	350,0	533	1033	680	353	826,5	280,0	920	546,5	546,5	30	450

Abmessungen in mm sofern nicht anders angegeben
 Dimensions in mm unless otherwise specified

Änderungen vorbehalten
 Subject to modifications without notice

Weiche TST Diverter valve TST

Mit der Typenbezeichnung können Sie Ihr individuelles Zeppelin Produkt bestellen. Geben Sie bitte die entsprechenden Kürzel für Typenbezeichnung, Ausführung, Nennweiten, Volumina etc. an.

To order your individual Zeppelin product, simply indicate the desired type designation (abbreviated form), model, size, volume etc.

Bestellbeispiel How to order

Typenbezeichnung Type designation	Nennweite Nominal diameter	Werkstoff Material	Dichtungsvariante Sealing type	Antriebsposition Drive position	Steuerdruck Control pressure
--------------------------------------	-------------------------------	-----------------------	-----------------------------------	------------------------------------	---------------------------------

TST

250-

100
125
150
185
200
230
250
300
350

TST = Weiche
 TST = Diverter valve

AH/AS-

H0/R1-

R-

P2

P1 = Steuerdruck > 4,5 bar (g)
 P2 = Steuerdruck > 2,5 bar (g)

P1 = Control pressure > 4.5 bar (g)
 P2 = Control pressure > 2.5 bar (g)

R = Antrieb rechts
 L = Antrieb links

R = Actuator on right hand side
 L = Actuator on left hand side

H0/R1 = Gehäuse: ohne Dichtung/Drehküken: mit statischer Dichtung
 H0/R2 = Gehäuse: ohne Dichtung/Drehküken: mit aufblasbarer Dichtung
 H1/R0 = Gehäuse: mit statischer Dichtung/Drehküken: ohne Dichtung
 H2/R0 = Gehäuse: mit aufblasbarer Dichtung/Drehküken: ohne Dichtung

H0/R1 = Housing: without seal/Rotary plug: with static seal
 H0/R2 = Housing: without seal/Rotary plug: with inflatable seal
 H1/R0 = Housing: with static seal/Rotary plug: without seal
 H2/R0 = Housing: with inflatable seal/Rotary plug: without seal

AH/AS = Gehäuse: Aluminiumguss, hartcoatiert/Drehküken: Aluminiumguss mit Edelstahlrohr
 A/A = Gehäuse: Aluminiumguss/Drehküken: Aluminiumguss
 AH/AH = Gehäuse: Aluminiumguss, hartcoatiert/Drehküken: Aluminiumguss, hartcoatiert
 AS/AS = Gehäuse: Aluminiumguss mit Edelstahlrohr (Flanschhülse)/Drehküken: Aluminiumguss mit Edelstahlrohr ab 2017 (150/188/200)

AH/AS = Housing: cast aluminium, hard coated/Rotary plug: cast aluminium with stainless steel pipe
 A/A = Housing: cast aluminium/Rotary plug: cast aluminium
 AH/AH = Housing: cast aluminium, hard coated/Rotary plug: cast aluminium, hard coated
 AS/AS = Housing: cast aluminium with stainless steel pipe (flanges)/Rotary plug: cast aluminium with stainless steel pipe start 2017 (150/188/200)

Das vollständige Zeppelin Systems Programm finden Sie unter www.zeppelin-systems.com
 For the complete Zeppelin Systems range please visit our website at www.zeppelin-systems.com

© Zeppelin Systems GmbH | Änderungen vorbehalten | Subject to modifications without notice
 Version 09/16 | 031101622 | www.lake-of-consens.com