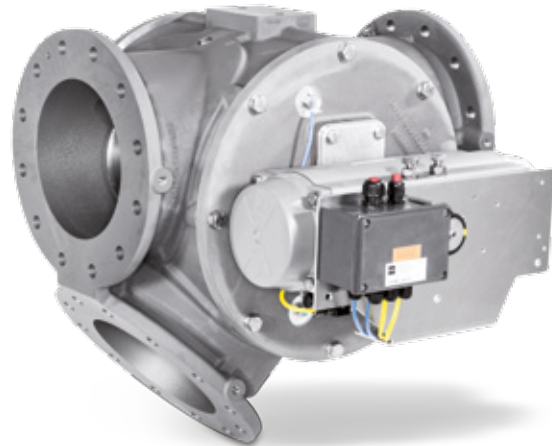


## WEICHE VST DIVERTER VALVE VST

### Produktinformation Product information



#### Einsatzgebiete

Die Weiche VST wird vorzugsweise für die Lenkung des Schüttgutstroms in pneumatischen Dichtstrom- und Flugförderanlagen eingesetzt. Die patentierte geometrische Formgebung des Drehkükens ermöglicht den Einsatz in beliebiger Förderrichtung.

#### Applications

The diverter valve VST is used especially for diverting the bulk material flow in pneumatic dense and dilute phase conveying systems. The patented design of the plug enables application in any conveying direction.

## Weiche VST Diverter valve VST

### Konstruktionsmerkmale

- Stoß- und tottraumfreier Übergang durch patentierte geometrische Form des Ein- und Austrittsstutzens bzw. des Förderkanals im Drehkükten
- Durchgängig kreisförmiger Querschnitt verhindert Stoßkräfte bei der pneumatischen Dichtstromförderung
- Nach außen und im geschalteten Förderweg druckdicht von -1,0 bis +6,0 bar (g)
- Temperaturbereich von -20 bis +120 °C, optional mit Heizsystem von -52 bis +180 °C
- EG-Konformitätserklärung nach ATEX 2014/34/EU
- Direktmontage auf Silobefüllstutzen ohne Stützkonstruktion
- Nachträglicher Wechsel der kompletten Antriebseinheit von der linken zur rechten Antriebsseite möglich
- Gut sichtbarer, optischer Stellungsanzeiger
- Direkte Überwachung der Position des Drehkükens mittels Näherungssensoren
- Umlenkwinkel 45°
- Elektrische Anschlussverbindungen standardmäßig in IP 65
- Optionen:
  - Dichtungsvarianten statisch, aufblasbar, im Gehäuse oder Drehkükten möglich
  - Sonderausführungen auf Anfrage

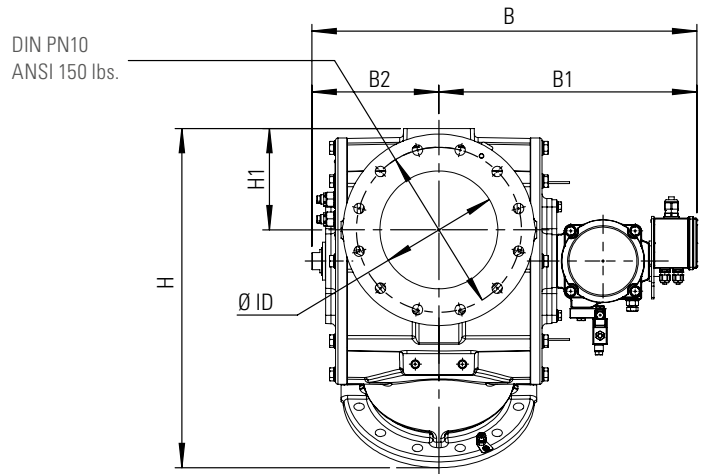
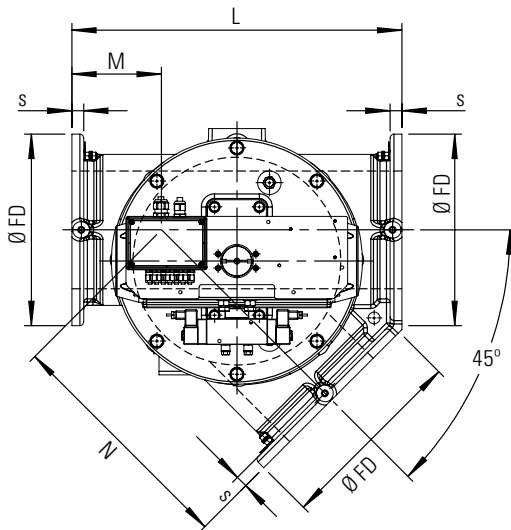
### Design characteristics

- Smooth and gap-free transition due to patented design of inlet, outlet and the rotary plug conduit
- Constant circular cross-section design prevents pressure shocks in pneumatic dense phase conveying
- Pressure tight from -1.0 to +6.0 bar (g) to the outside and the active leg
- Temperature range from -20 to +120°C, option with heating system from -52 to +180°C
- EC conformity declaration according to ATEX 2014/34/EU
- Direct mounting on the silo filling nozzle without support structure
- Easy subsequent change of complete actuator unit from left to right side of diverter valve
- Easily visible rotary plug direction indicator
- Direct control of rotary plug orientation by proximity switches
- Diverting angle 45°
- Standard electrical connection design protection class IP 65
- Options:
  - Sealing set variations available. Static or inflatable sealing. Sealing position in housing or rotary plug
  - Special versions upon request

Das vollständige Zeppelin Systems Programm finden Sie unter [www.zeppelin-systems.de](http://www.zeppelin-systems.de)  
For the complete Zeppelin Systems range please visit our website at [www.zeppelin-systems.com](http://www.zeppelin-systems.com)

© Zeppelin Systems GmbH | Änderungen vorbehalten | Subject to modifications without notice  
Version 09/16 | 031101626 | [www.lake-of-consens.com](http://www.lake-of-consens.com)

## Weiche VST Diverter valve VST



Dargestellt ist die Antriebsseite rechts  
 Right hand mounted actuator

### Technische Daten Technical data

Typ Type	Ø ID	Ø FD	B	B1	B2	H	H1	L	M	N	s	Gewicht [kg] Weight [kg]
VST 100	109,0	229	528	370	158	412,0	125,0	390	99,0	291,0	18	55
VST 125	127,0	254	607	415	192	468,0	142,5	465	132,0	333,0	18	80
VST 150	150,0	285	640	430	210	517,5	155,0	530	160,0	370,0	20	98
VST 185	187,7	343	687	460	227	632,5	187,5	618	160,5	457,5	25	140
VST 200	211,1	343	713	473	240	630,0	190,0	620	170,0	450,0	25	145
VST 230	230,0	406	800	540	260	721,5	212,5	700	182,5	517,0	25	210
VST 250	250,0	406	820	550	270	719,0	215,0	700	190,0	510,0	25	215
VST 300	300,0	483	890	585	305	841,5	255,0	800	212,0	588,0	25	310
VST 350	350,0	533	1033	680	353	941,5	280,0	920	251,0	669,0	30	450

Abmessungen in mm sofern nicht anders angegeben  
 Dimensions in mm unless otherwise specified

Änderungen vorbehalten  
 Subject to modifications without notice

## Weiche VST Diverter valve VST

Mit der Typenbezeichnung können Sie Ihr individuelles Zeppelin Produkt bestellen. Geben Sie bitte die entsprechenden Kürzel für Typenbezeichnung, Ausführung, Nennweiten, Volumina etc. an.

To order your individual Zeppelin product, simply indicate the desired type designation (abbreviated form), model, size, volume etc.

### Bestellbeispiel How to order

Typenbezeichnung Type designation	Nennweite Nominal diameter	Werkstoff Material	Dichtungsvariante Sealing type	Antriebsposition Drive position	Steuerdruck Control pressure
--------------------------------------	-------------------------------	-----------------------	-----------------------------------	------------------------------------	---------------------------------

#### VST

#### 150-

100  
125  
150  
185  
200  
230  
250  
300  
350

VST = Weiche  
 VST = Diverter valve

#### AH/AS-

#### H0/R1-

#### L-

#### P1

P1 = Steuerdruck > 4,5 bar (g)  
 P2 = Steuerdruck > 2,5 bar (g)

P1 = Control pressure > 4.5 bar (g)  
 P2 = Control pressure > 2.5 bar (g)

L = Antrieb links  
 R = Antrieb rechts

L = Actuator on left hand side  
 R = Actuator on right hand side

H0/R1 = Gehäuse: ohne Dichtung/Drehküken: mit statischer Dichtung  
 H0/R2 = Gehäuse: ohne Dichtung/Drehküken: mit aufblasbarer Dichtung  
 H1/R0 = Gehäuse: mit statischer Dichtung/Drehküken: ohne Dichtung  
 H2/R0 = Gehäuse: mit aufblasbarer Dichtung/Drehküken: ohne Dichtung

H0/R1 = Housing: without seal/Rotary plug: with static seal  
 H0/R2 = Housing: without seal/Rotary plug: with inflatable seal  
 H1/R0 = Housing: with static seal/Rotary plug: without seal  
 H2/R0 = Housing: with inflatable seal/Rotary plug: without seal

AH/AS = Gehäuse: Aluminiumguss, hartcoatiert/Drehküken: Aluminiumguss mit Edelstahlrohr  
 A/A = Gehäuse: Aluminiumguss/Drehküken: Aluminiumguss  
 AH/AH = Gehäuse: Aluminiumguss, hartcoatiert/Drehküken: Aluminiumguss, hartcoatiert  
 AS/AS = Gehäuse: Aluminiumguss mit Edelstahlrohr (Flanschhülse)/Drehküken: Aluminiumguss mit Edelstahlrohr ab 2017 (150/188/200)

AH/AS = Housing: cast aluminium, hard coated/Rotary plug: cast aluminium with stainless steel pipe  
 A/A = Housing: cast aluminium/Rotary plug: cast aluminium  
 AH/AH = Housing: cast aluminium, hard coated/Rotary plug: cast aluminium, hard coated  
 AS/AS = Housing: cast aluminium with stainless steel pipe (flanges)/Rotary plug: cast aluminium with stainless steel pipe start 2017 (150/188/200)

Das vollständige Zeppelin Systems Programm finden Sie unter [www.zeppelin-systems.de](http://www.zeppelin-systems.de)  
 For the complete Zeppelin Systems range please visit our website at [www.zeppelin-systems.com](http://www.zeppelin-systems.com)

© Zeppelin Systems GmbH | Änderungen vorbehalten | Subject to modifications without notice  
 Version 09/16 | 031101626 | [www.lake-of-consens.com](http://www.lake-of-consens.com)