

ZWEIWEGE-ROHRWEICHE ZWR TWO-WAY DIVERTER VALVE ZWR

Produktinformation Product information



Einsatzgebiete

Die Zweiwege-Rohrweiche ZWR wird als Verteil- oder Sammel-element in pneumatischen Förderanlagen, bis 6 bar (g), hauptsächlich für abrasive, pulverförmige und granuläre Produkte eingesetzt.

Applications

The two-way diverter valve ZWR is used as a distribution or collection unit in pneumatic conveying systems, up to 6 bar (g), for abrasive, powders and pellets.

Zweiwege-Rohrweiche ZWR Two-way diverter valve ZWR

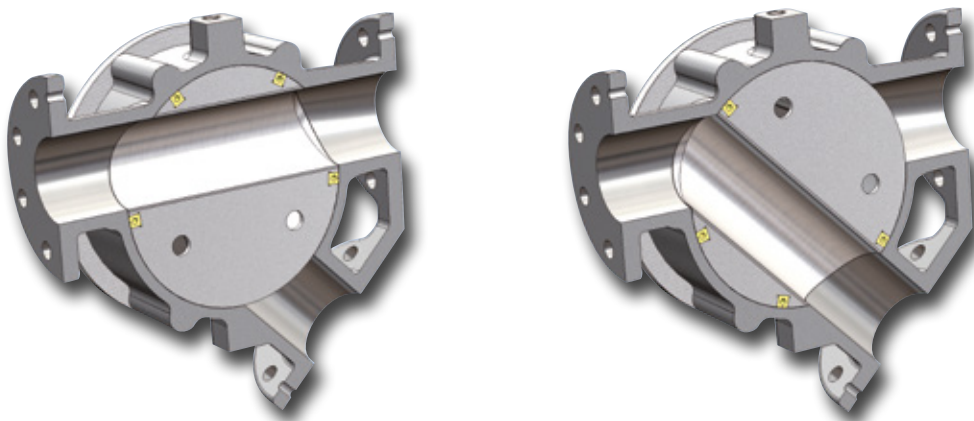
Konstruktionsmerkmale

- Aufblasbare, selbstanpressende Silikondichtung
- Nach außen und im geschalteten Förderweg druckdicht von -1,0 bis +6,0 bar (g)
- Temperaturbereich von -10 bis +80 °C, optional mit Heizsystem von -52 bis +180 °C
- Wartungsfrei, hohe Standzeit
- Gehäuse, Seitendeckel und Rotor: Aluminiumguss
- Produktberührte Bereiche: Edelstahl
- Flanschbohrungen nach DIN oder ANSI
- Weiche mit elektropneumatischer Steuerung komplett verrohrt und verdrahtet auf Klemmenkasten
- Dichtungsvarianten: Silikon
- Optionen:
 - Eingesetzte verschleißgeschützte Edelstahlrohre
 - MSR-Ausrüstung nach ATEX 2014/34/EU
 - Beheizter und isolierter Antrieb für tiefe Temperaturen

Design characteristics

- Inflatable self-adapting silicone sealing
- Pressure tight from -1.0 to +6.0 bar (g) to the outside and the active leg
- Temperature range from -10 to +80°C, option with heating system from -52 to +180°C
- Maintenance-free, long life
- Housing, side plates and rotor: cast aluminium
- Product contacting surfaces: stainless steel
- Flange connections acc. to DIN or ANSI
- Diverter valve with electro-pneumatic controls, completely assembled and wired to terminal box
- Sealing variations: silicone
- Options:
 - Lined with wear protected stainless steel pipes
 - Explosion-proof electrical equipment according to ATEX 2014/34/EU
 - Heated and isolated drive for low temperature applications

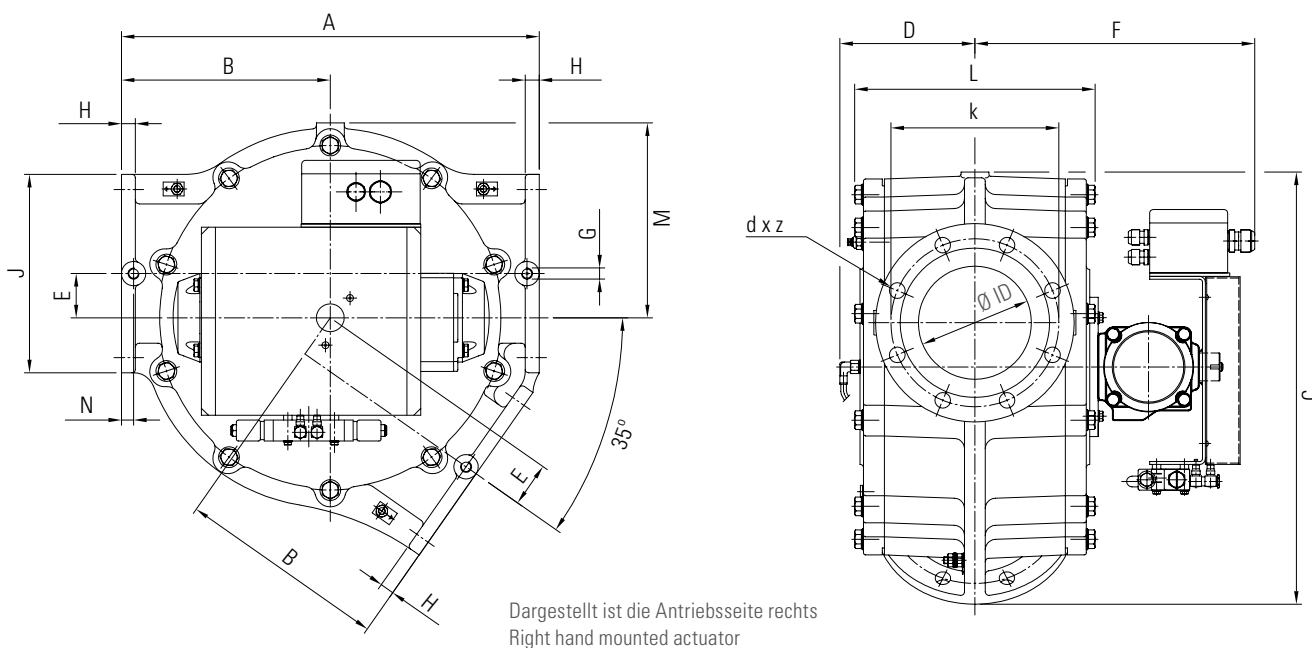
Verfahrensschema
Operating principle



Das vollständige Zeppelin Systems Programm finden Sie unter www.zeppelin-systems.com
For the complete Zeppelin Systems range please visit our website at www.zeppelin-systems.com

© Zeppelin Systems GmbH | Änderungen vorbehalten | Subject to modifications without notice
Version 09/16 | 031101623 | www.lake-of-consens.com

Zweiwege-Rohrweiche ZWR Two-way diverter valve ZWR



Technische Daten Technical data

Typ Type	Ø ID	A	B	C	D	E	F	G	H	J	L	M	N	k	d x z	Gewicht [kg] Weight [kg]
ZWR 50	55,3	340	170	380	120	30,0	265	M10	16	165	200	133	12	125	18 x 4	40
ZWR 65	70,3	400	200	410	130	38,0	275	M12	16	185	210	170	12	145	18 x 4	48
ZWR 80	82,5	430	215	435	140	41,5	285	M12	20	200	240	190	15	160	18 x 8	55
ZWR 100	107,1	480	240	490	150	48,0	315	M12	20	228	265	215	18	180	18 x 8	62
ZWR 125	133,7	540	270	545	175	54,0	335	M12	20	250	305	240	13	210	18 x 8	85
ZWR 150	162,3	600	300	625	195	63,5	355	M16	20	285	340	280	15	240	22 x 8	105
ZWR 200	213,1	720	360	725	250	71,0	440	M16	25	343	400	315	20	295	22 x 8	160
ZWR 250	267,0	830	415	850	275	82,0	460	M20	25	406	460	375	20	350	22 x 2	200

Abmessungen in mm sofern nicht anders angegeben
 Dimensions in mm unless otherwise specified

Änderungen vorbehalten
 Subject to modifications without notice

ZWR-Zweiwege-Rohrweiche ZWR-Two-way diverter valve

Mit der Typenbezeichnung können Sie Ihr individuelles Zeppelin Produkt bestellen. Geben Sie bitte die entsprechenden Kürzel für Typenbezeichnung, Ausführung, Nennweiten, Volumina etc. an.

To order your individual Zeppelin product, simply indicate the desired type designation (abbreviated form), model, size, volume etc.

Bestellbeispiel How to order

Typenbezeichnung Type designation	Nennweite Nominal diameter	Werkstoff Material	Anwendung Use	Antriebsposition Actuator position
--------------------------------------	-------------------------------	-----------------------	------------------	---------------------------------------

ZWR

100-

A/C-

V-

R

50
65
80
100
125
150
200
250

V = Verteilweiche
S = Sammelweiche

V = Diverter valve
S = Converter valve

R = Antrieb rechts
L = Antrieb links

R = Actuator on right hand side
L = Actuator on left hand side

ZWR = Zweiwege-Rohrweiche
ZWR = Two-way diverter valve

A/C = Gehäuse: Aluminiumguss
Drehkükeneinsatz: Edelstahl
A/S = Gehäuse: Aluminiumguss mit Edelstahl Einsatz
Drehkükeneinsatz: Sonderausführung (verschleißgeschützt)

A/C = Housing: cast aluminium
Rotary plug insert: stainless steel
A/S = Housing: cast aluminium with stainless steel insert
Rotary plug insert: special version (wear protected)

Das vollständige Zeppelin Systems Programm finden Sie unter www.zeppelin-systems.com
 For the complete Zeppelin Systems range please visit our website at www.zeppelin-systems.com

© Zeppelin Systems GmbH | Änderungen vorbehalten | Subject to modifications without notice
 Version 09/16 | 031101623 | www.lake-of-consens.com