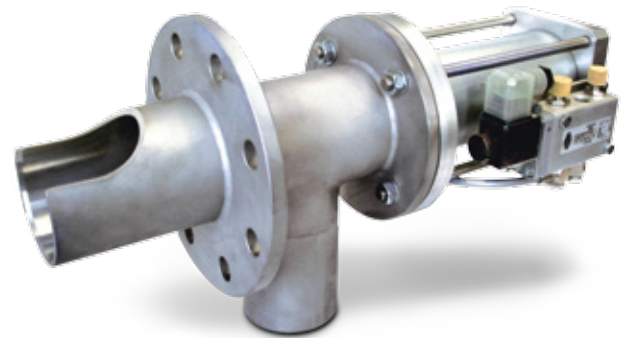


## PROBENEHMER MPN SAMPLER MPN

### Produktinformation Product information



#### Einsatzgebiete

Der Probenehmer MPN eignet sich zur Probeentnahme von pulverförmigen und körnigen Produkten aus dem Produktstrom, aus Behältern und Fallrohren unter normalen atmosphärischen Bedingungen oder im Über-/Unterdruckbereich bis max. 1 bar (g). Die Probemenge lässt sich individuell über eine Zeitschaltung einstellen bzw. an die gegebenen Betriebsbedürfnisse anpassen. Der MPN ist in verschiedenen Hublängen erhältlich.

#### Applications

The sampler MPN is suitable for sampling of powdery and pelletized products from the product stream in gravity pipes or hoppers at normal atmospheric conditions, excess pressure or vacuum to maximum 1 bar (g). The sample size can be adjusted individually by a timer according to the given operation requirements. The MPN is available in various stroke lengths.

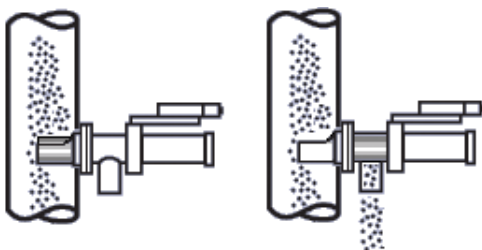
## Probenehmer MPN Sampler MPN

### Konstruktionsmerkmale

- Kompaktes Gehäuse aus Edelstahl-Schweißkonstruktion
- Kolben in Edelstahl mit PTFE-Gleitringdichtungen, Kolbenvolumen ca. 50 bis 200 m<sup>3</sup>
- Mit elektro-pneumatischer Ausrüstung komplett verrohrt
- Zusatzeinrichtung: Schaltkasten für Programmsteuerung
- Temperaturbereich von -20 bis +80 °C für Produkte, -20 bis +40 °C für Umgebung
- Einsatz in pneumatischen Förderleitungen bei granulatformigen Produkten bis 1,0 bar (g)
- Anschlussflansch DN 50 und DN 80
- Lochbild der Flansche nach DIN 2501 PN 10, ANSI 150 lbs
- Option: Sonderausführungen auf Anfrage

### Design characteristics

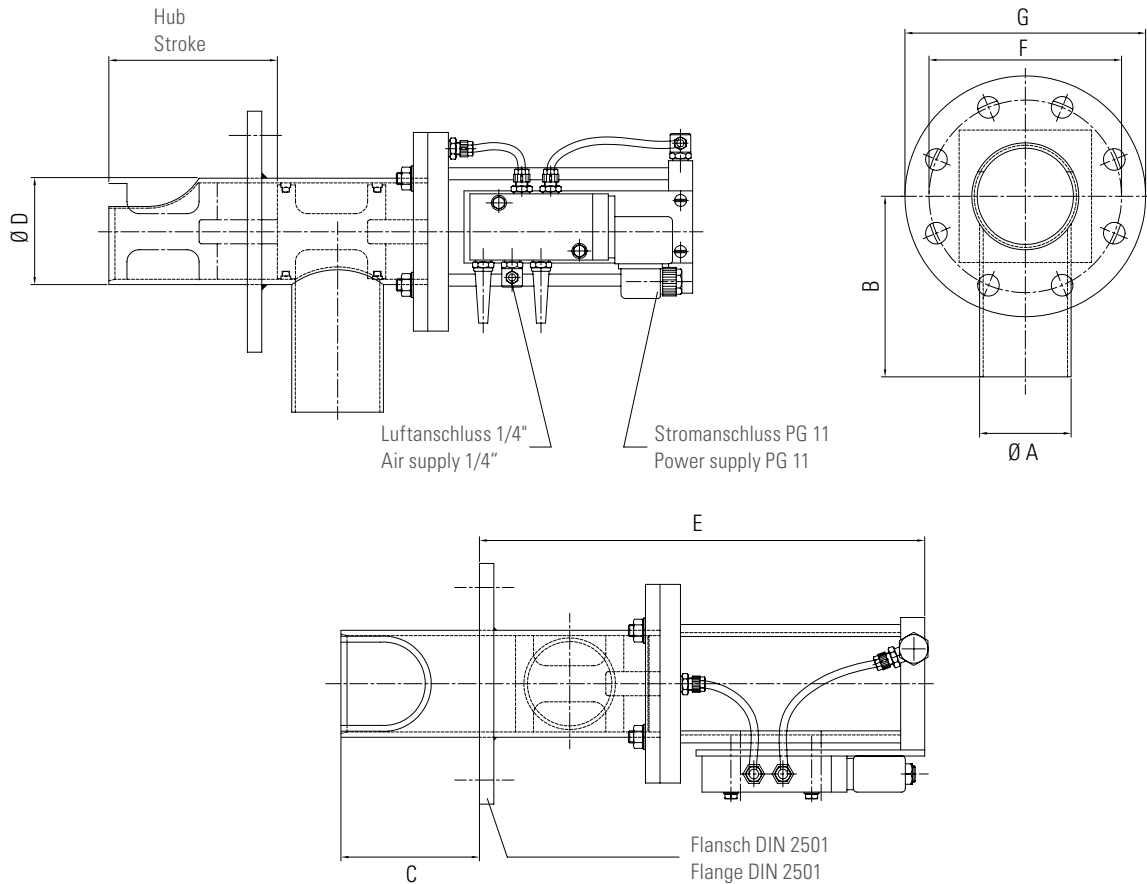
- Compact welded stainless steel housing construction
- Stainless steel piston with PTFE shaft seals. Piston volumes approximately 50 to 200 m<sup>3</sup>
- Assembly complete with electro-pneumatic equipment and pipework
- Additional equipment: switch box for program control
- Temperature range from -20 to +80°C, ambient temperature range from -20 to +40°C
- Suitable for use in pneumatic conveying lines with pelletized products up to 1.0 bar (g)
- Flange connection DN 50 and DN 80
- Drill pattern of flanges according to DIN 2501 PN 10, ANSI 150 lbs
- Option: special versions upon request



Einbaulage Funktion  
Installation position function

Das vollständige Zeppelin Systems Programm finden Sie unter [www.zeppelin-systems.de](http://www.zeppelin-systems.de)  
For the complete Zeppelin Systems range please visit our website at [www.zeppelin-systems.com](http://www.zeppelin-systems.com)

## Probenehmer MPN Sampler MPN



### Technische Daten Technical data

Typ Type	Hub Stroke	Volumen [m <sup>3</sup> ] Volume [m <sup>3</sup> ]	Ø A	B	C	Ø D	E	F	G	Gewicht [kg] Weight [kg]
MPN 50*	105	50	48,3	100	89	60,3	311	125	165	7
MPN 80*	140	200	76,1	150	115	88,9	370	160	200	13
MPN 80	220	200	76,1	150	195	88,9	450	160	200	15
MPN 80	385	200	76,1	150	360	88,9	615	160	200	20

Abmessungen in mm sofern nicht anders angegeben  
 Dimensions in mm unless otherwise specified

\* Standardausführung  
 Standard version

Änderungen vorbehalten  
 Subject to modifications without notice

Das vollständige Zeppelin Systems Programm finden Sie unter [www.zeppelin-systems.de](http://www.zeppelin-systems.de)  
 For the complete Zeppelin Systems range please visit our website at [www.zeppelin-systems.com](http://www.zeppelin-systems.com)

## Probenehmer MPN Sampler MPN

Mit der Typenbezeichnung können Sie Ihr individuelles Zeppelin Produkt bestellen.  
Geben Sie bitte die entsprechenden Kürzel für Typenbezeichnung, Ausführung,  
Nennweiten, Volumina etc. an.

To order your individual Zeppelin product, simply indicate the desired type  
designation (abbreviated form), model, size, volume etc.

### Bestellbeispiel How to order

Typenbezeichnung  
Type designation

Flansch  
Flange

Hub  
Stroke

Betätigungsart  
Actuation

Werkstoff  
Material

#### MPN

MPN = Probenehmer  
MPN = Sampler

#### 80-

50 = DN 50  
80 = DN 80

#### 140-

50 = 105\*  
80 = 140\*  
80 = 220  
80 = 385

#### P-

P = Elektro-pneumatisch  
H = Handbetätigt  
S = Sonderausführung

P = Electro-pneumatic  
H = Manual  
S = Special design

#### SS

SS = Edelstahl  
SS = Stainless steel

\* Standardausführung  
Standard version

Das vollständige Zeppelin Systems Programm finden Sie unter [www.zeppelin-systems.de](http://www.zeppelin-systems.de)  
For the complete Zeppelin Systems range please visit our website at [www.zeppelin-systems.com](http://www.zeppelin-systems.com)