

PROBENEHMER GC SAMPLER GC

Produktinformation Product information

Einsatzgebiete

Der automatische Probenehmer GC eignet sich vorzugsweise zur Probeentnahme von körnigen Schüttgütern. Unter normalen atmosphärischen Bedingungen oder im Überdruckbereich bis max. 1 bar (g). Über die pneumatisch betriebene Probeentnahmesonde wird aus der stehenden oder bewegten Schüttgutsäule die Probe der nachfolgenden Rohrleitung oder dem Sammelgefäß zugeführt. Die Probemenge lässt sich individuell über eine Zeitschaltung einstellen bzw. an die gegebenen Betriebsbedürfnisse anpassen.



Applications

The automatic sampler GC is best suited for pelletized bulk material, at normal atmospheric conditions, excess pressure or vacuum to max. 1 bar (g). The sample is collected from the stationary or moving bulk material column into the connected piping or container by gravity via the pneumatically driven sampler probe. The sample size can be adjusted individually by a timer according to the operation requirements.

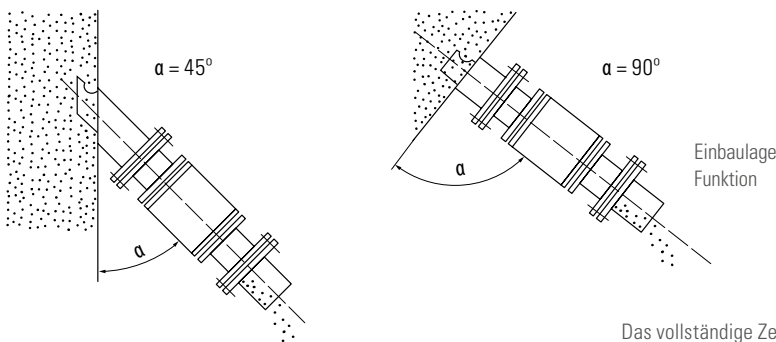
Probenehmer GC Sampler GC

Konstruktionsmerkmale

- Je nach Bedarf einstellbar auf kontinuierlichen oder diskontinuierlichen Betrieb
- Keine Produktablagerungen, da Entnahmesonde in Ruhestellung flächig an Behälter oder Rohrwand abschließt
- Keine Produktentmischung
- Direkte Überwachung der Position der Sonde mittels Näherungssensoren
- Temperaturbereich von -20 bis +80 °C für Produkte, -20 bis +40 °C für Umgebung
- Gehäuse und Distanzstück aus stabilem Aluminiumguss
- Kein zusätzlicher Unfallschutz erforderlich, da keine bewegten Teile außerhalb des Probenehmers
- Direkter Einbau möglich, da fertig verrohrt und auf einen Klemmenkasten verdrahtet geliefert
- Elektrische Anschlussverbindungen standardmäßig in IP 65
- Einsatz in pneumatischen Förderleitungen bei granulartförmigen Produkten bis 1,0 bar (g)
- Anschlussflansch DN 50 und DN 100
- Lochbild der Flansche nach DIN 2501 PN 10, ANSI 150 lbs
- Optionen:
 - Adapterstutzen -45° / -60° / -75° / -90°
 - Hochtemperaturlösung möglich 100 – 180 °C
 - Sonderausführungen auf Anfrage

Design characteristics

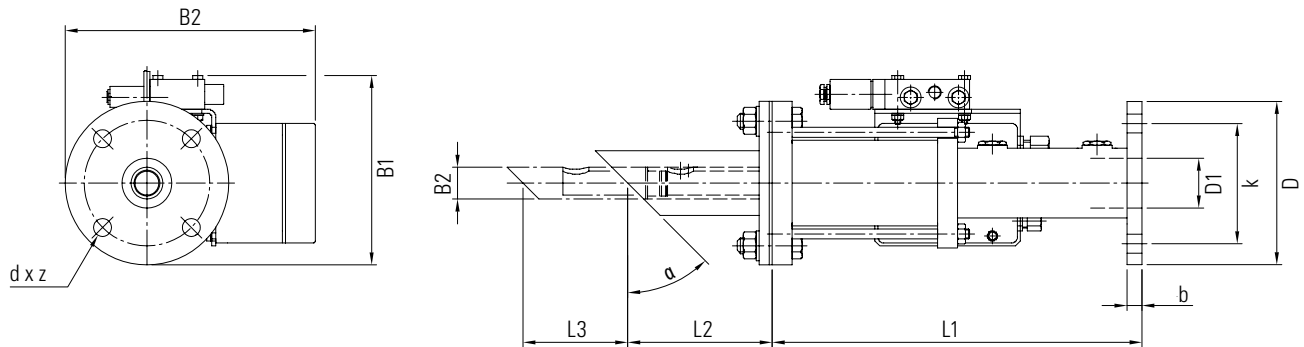
- Adjustable for continuous or discontinuous operation according to requirements
- No product deposits as probe head is completely flush with hopper or pipe wall in retracted position
- No product segregation
- Direct control of position of probe by proximity switches
- Temperature range from -20 to +80°C, ambient temperature range from -20 to +40°C
- Housing and adapter nozzle of rugged cast aluminium
- No additional safety device necessary as there are no moving parts outside the sampler
- Direct installation possible as sampler is supplied prepped and prewired to the terminal box
- Standard design with electrical connections conforming to IP 65
- Suitable for use in pneumatic conveying lines with pellet products up to 1.0 bar (g)
- Flange connection DN 50 and DN 100
- Drill pattern of flanges according to DIN 2501 PN 10, ANSI 150 lbs
- Options:
 - Adapter nozzle -45° / -60° / -75° / -90°
 - High temperature version possible 100 – 180°C
 - Special versions upon request



Das vollständige Zeppelin Systems Programm finden Sie unter www.zeppelin-systems.de
For the complete Zeppelin Systems range please visit our website at www.zeppelin-systems.com

© Zeppelin Systems GmbH | Änderungen vorbehalten | Subject to modifications without notice
Version 09/16 | 031101618 | www.lake-of-consens.com

Probenehmer GC Sampler GC



Technische Daten

Technical data

Typ Type	α°	B1 (ca.) (approx.)	B2 (ca.) (approx.)	b	D	D1 [mm.l.W.]	D2	d x z	Flansch Flange	k	L1	L2	L3 (Hub) (stroke)	Gewicht [kg] Weight [kg]
GC 1	45	190	250	15	165	50	32	18 x 4	DN 50/2"	125	371	145	105	12
GC 1	60	190	250	15	165	50	32	18 x 4	DN 50/2"	125	371	145	105	12
GC 1	75	190	250	15	165	50	32	18 x 4	DN 50/2"	125	371	145	105	12
GC 1	90	190	250	15	165	50	32	18 x 4	DN 50/2"	125	371	145	105	12
GC 2	45	240	306	19	220	94	60	18 x 8	DN 100/4"	180	523	196	180	25
GC 2	60	240	306	19	220	94	60	18 x 8	DN 100/4"	180	523	196	180	25
GC 2	75	240	306	19	220	94	60	18 x 8	DN 100/4"	180	523	196	180	25
GC 2	90	240	306	19	220	94	60	18 x 8	DN 100/4"	180	523	196	180	25

Abmessungen in mm sofern nicht anders angegeben
 Dimensions in mm unless otherwise specified

Änderungen vorbehalten
 Subject to modifications without notice

Probenehmer GC Sampler GC

Mit der Typenbezeichnung können Sie Ihr individuelles Zeppelin Produkt bestellen.
Geben Sie bitte die entsprechenden Kürzel für Typenbezeichnung, Ausführung,
Nennweiten, Volumina etc. an.

To order your individual Zeppelin product, simply indicate the desired type
designation (abbreviated form), model, size, volume etc.

Bestellbeispiel How to order

Typenbezeichnung
Type designation

Flansch
Flange

Werkstoff
Material

Winkel für Adapterstutzen
Angle for adapter nozzle

GC

GC = Probenehmer
GC = Sampler

1-

1 = DN 50
2 = DN 100

AL/SS-

AL/SS = Anschweißstutzen: Aluminium/Sonde: Edelstahl
SS/SS = Anschweißstutzen: Edelstahl/Sonde: Edelstahl

AL/SS = Welding nozzle: aluminium/Probe: stainless steel
SS/SS = Welding nozzle: stainless steel/Probe: stainless steel

45

45 = 45°
60 = 60°
75 = 75°
90 = 90°

Das vollständige Zeppelin Systems Programm finden Sie unter www.zeppelin-systems.de
For the complete Zeppelin Systems range please visit our website at www.zeppelin-systems.com

© Zeppelin Systems GmbH | Änderungen vorbehalten | Subject to modifications without notice
Version 09/16 | 031101618 | www.lake-of-consens.com