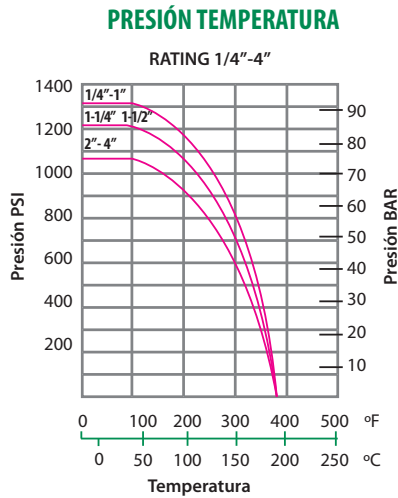


VÁLVULA DE BOLA STN-1000

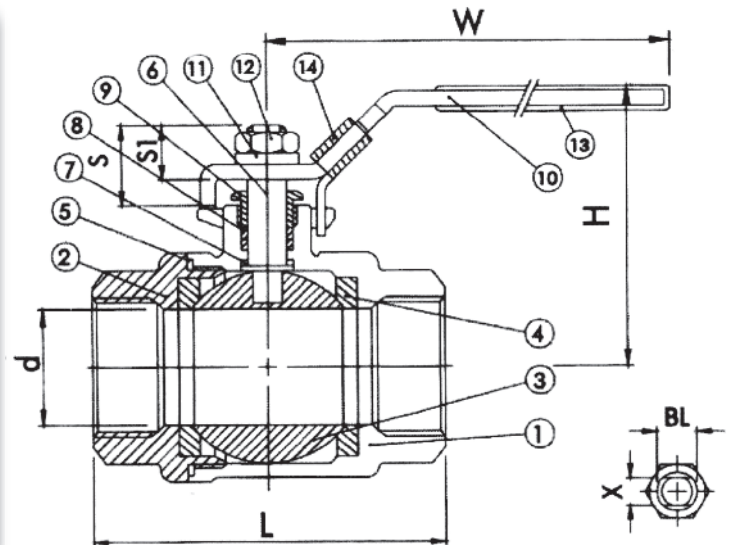


características

Acero Inoxidable AISI-316
Extremos roscados según DIN 259/2999
Maneta con bloqueo de seguridad
Presión máxima 69 bar

lista de materiales

Nº	PARTE	MATERIAL
1	Cuerpo	Microdifusión A-316
2	Tapa	Microdifusión A-316
3	Bola	AISI-316
4	Asiento bola	PTFE
5	Junta	PTFE
6	Eje	AISI-316
7	Arandela	PTFE
8	Prensaestopas	PTFE
9	Tuerca prensaestopas	AISI-304
10	Maneta	AISI-304
11	Arandela Grower	AISI-304
12	Tuerca eje	AISI-304
13	Cubierta maneta	Plástico
14	Bloqueo de seguridad	AISI-304



dimensiones (mm)

CÓDIGO	D1	d	L	H	W	S	S1	X	BL	Peso (Kg)
STN 008	1/4"	11,6	49	51	105	16,5	10,2	5	5/16"	0,27
STN 010	3/8"	12,7	49	51	105	16,5	10,2	5	5/16"	0,27
STN 015	1/2"	15	57	53	105	16,5	10,2	5	5/16"	0,32
STN 020	3/4"	20	65	59	125	20	13,5	6,5	3/8"	0,50
STN 025	1"	25	78	73	160	23,5	16	8	7/16"	0,82
STN 032	1-1/4"	32	90,5	78	160	23,5	16	8	7/16"	1,25
STN 040	1-1/2"	38	105	91	190	25,5	17	9	1/2"	1,96
SNT 050	2"	50	127	99	190	25,5	17	9	1/2"	3,00
STN 065	2-1/2"	65	160	130	245	41	29,5	12	3/4"	6,47
STN 080	3"	80	187	142	245	41	29,5	12	3/4"	10,75