

características

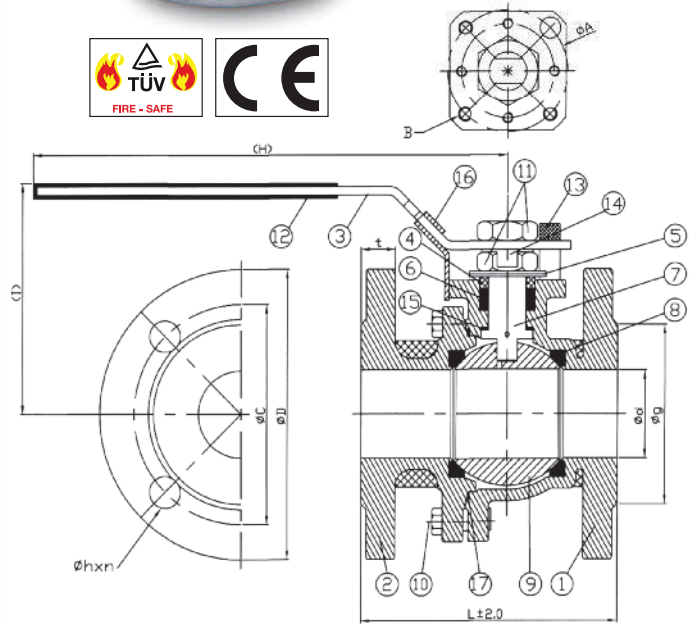
Válvula de bola DIN

Bridas	ISO-5111, para adaptación de actuadores
Taladros	EN1092, ISO7005
Diseño	EN12516-1:2000
Longitud	1/27 EN558-1 GR
Material	S/S; EN10213-4:1.4408; ASTM A351-CF8M C/S; EN10213-2:1.0619; ASTM A216-WCB
Flange	EN1091-1:PN16/PN40
Testing	Acorde con EN12266-1,2 (API-598)
Certificado	EN10204-3.1
Temperatura	-20°C a 200°C
PTFE	PTFE puro virgen
Stem	AISI-316 con mecanismo antiestático
Opciones	Tope candado Apta para acoplar operador neumático Asientos de TFM-1600 para mayor durabilidad Asientos grafitados / Empaquetadura para API-607 Apta para antifuego



lista de materiales

Nº	PARTE	MATERIAL
1	Cuerpo	CF8M=1.4408 WCB=1.0619
2	Brida	CF8M=1.4408 WCB=1.0619
3	Maneta	AISI 304 = 1.4301
4	Anillo metálico	AISI 304 = 1.4301
5	Arandela	AISI 301 = 1.4310
6	Empaquetadura	PTFE
7	Vástago antiestático	AISI 316= 1.4401
8	Asiento	PTFE
9	Bola	CF8M = 1.4408
10	Tornillo hexagonal	A2= A193-B8= SUS 304
11	Montante	A2= A193-B8= SUS 304
11.1	Tuercas	A2= A194-8= SUS 304
11.2	Tuercas vástago	A2= A194-8= SUS 304
12	Cubierta maneta	PVC
13	Chaveta	AISI 304 = 1.4301
14	Contratuercas	AISI 304 = 1.4301
15	Estocada	PTFE
16	Tope maneta	AISI 304 = 1.4301
17	Junta cuerpo	PTFE



dimensiones (mm): PN40

TAMAÑO		ISO-5211			d	D	C	g	t	h	n	H	l	L		PESO (Kg)	
pulgadas	mm	A	B	GR1										GR27	GR1	GR27	
1/2"	15	F04	42	M5	15	95	65	45	16	14	4	165	86	130	115	2.43	2.32
3/4"	20	F04	42	M5	20	105	75	58	18	14	4	165	92	150	120	3.18	3.05
1"	25	F05	50	M6	25	115	85	68	18	14	4	176	106	160	125	4.58	4.30
1-1/4"	32	F05	50	M6	32	140	100	78	18	18	4	215	114	180	130	6.45	6.01
1-1/2"	40	F05	50	M6	38	150	110	88	18	18	1	215	116	200	140	7.48	6.95
2"	50	F07	70	M8	50	165	125	102	20	18	4	278	136	230	150	12.32	11.40
2-1/2"	65	F07	70	M8	65	185	145	122	22	18	8	278	150	290	170	16.92	15.16
3"	80	F10	102	M10	80	200	160	138	24	18	8	375	185	310	180	24.08	22.01
4"	100	F10	102	M10	100	235	190	162	24	22	8	375	200	350	190	32.87	29.75

dimensiones (mm): PN16

TAMAÑO		ISO-5211			d	D	C	g	t	h	n	H	l	L		PESO (Kg)	
pulgadas	mm	A	B	GR1										GR27	GR1	GR27	
2"	50	F07	70	M8	50	165	125	102	18	18	4	278	136	230	150	12.28	9.74
2-1/2"	65	F07	70	M8	65	185	145	122	18	18	8	278	150	290	170	15.64	14.10
3"	80	F10	102	M10	80	200	160	138	20	18	8	375	185	310	180	22.85	20.45
4"	100	F10	102	M10	100	220	180	158	20	18	8	375	200	350	190	30.03	26.23