

FILTRO ROSCADO "Y" STN-212



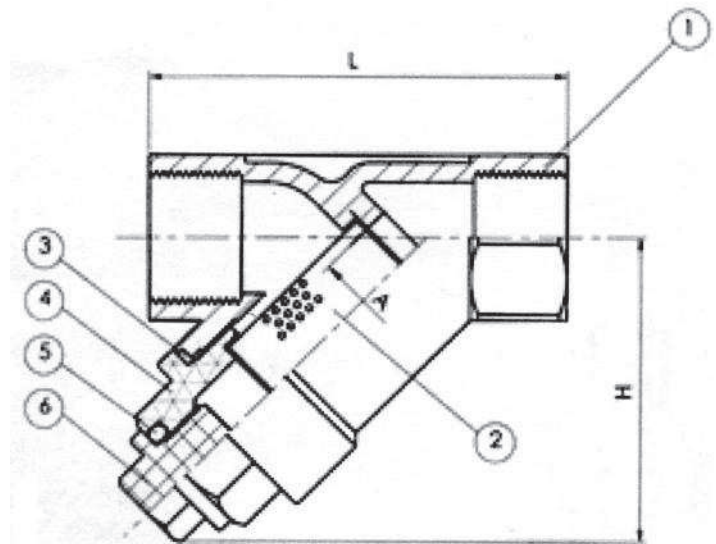
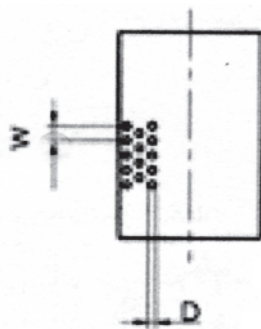
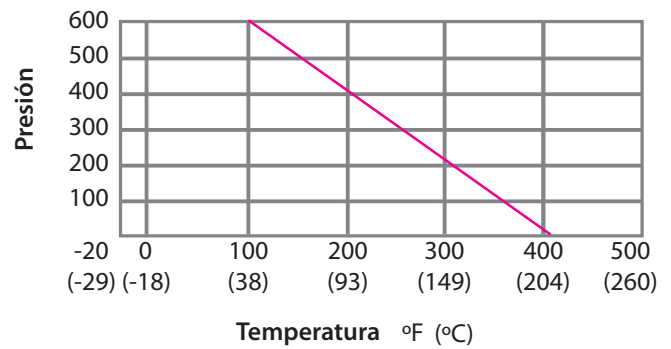
características

Cuerpo	en fundición
Presión máx.	800PSI
Temperatura máx. de trabajo	230°C
Extremos roscados	acorde con ANSI B2.1, BS21, DIN 259/2999, ISO 228

lista de materiales

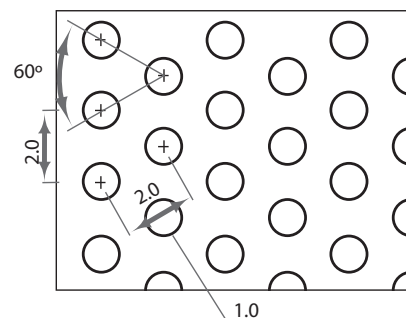
Nº	PARTE	MATERIAL
1	Cuerpo	ASTM-A351-CF8M
2	Tamiz	SUS316
3	Empaquetadura	TEFLON
4	Cubierta	ASTM-A351-CF8M
5	Junta	VITON
6	Blow Off	ASTM-A351-CF8M

VALUACIÓN PRESIÓN Y TEMPERATURA



dimensiones (mm)

DN	A	H	L	W	D
1/4"	10	51	65	2	1
3/8"	12	51	65	2	1
1/2"	15	51	65	2	1
3/4"	20	60	80	2	1
1"	25	72	90	2	1
1-1/4"	32	77	105	2	1
1-1/2"	40	87	120	2	1
2"	50	103	140	2	1
2-1/2"	65	124	180	2	1
3"	80	143	200	2	1



FILTRO INOXIDABLE STN-200



características

Medidas Extremo-Extremo	DIN3202-F1
Medidas Extremo-Bridas	DIN2633
Diseño	ANSI B16.34
Test	EN 12266-1
Cuerpo Fundición	Acero Inoxidable

TEST PRESIÓN: CUBIERTA

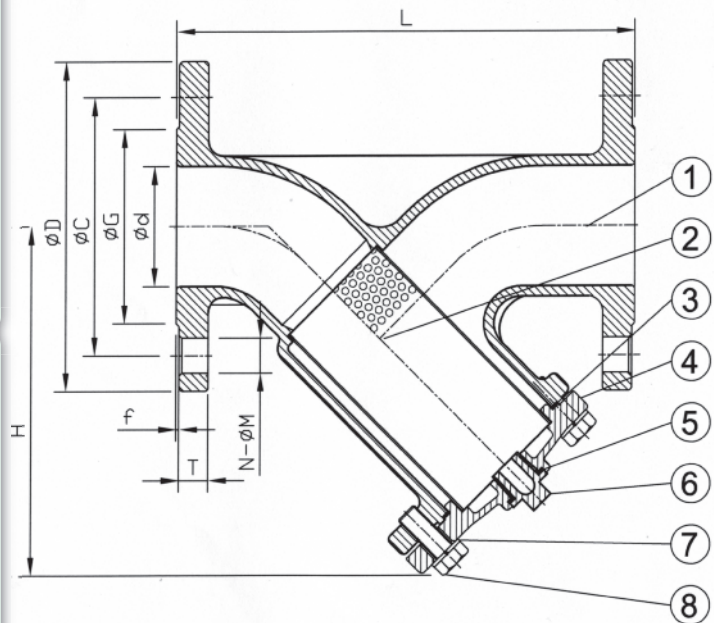
Por agua	A345PSI, 24 kg/cm ²
Por aire	85PSI, 6 kg/cm ²

CARACTERÍSTICAS TAMIZ

Medida 1/2" - 1 1/4"	Perforación 1,5 mm
Medida 1 1/2" - 12"	Perforación 2 mm

lista de materiales

Nº	PARTE	MATERIAL
1	Cuerpo	1.0619, 1.4308, 1.4408
2	Filtro	SUS304
3	Empaquetadura	PTFE
4	Cubierta	1.0619, 1.4308, 1.4408
5	Empaquetadura	PTFE
6	Tapón	1.4408
7	Arandelas	SUS304
8	Tornillos	SUS304



dimensiones (mm)

TAMAÑO		d	L	H	D	C	G	f	T	N-M
pulgadas	mm									
1/2"	15	15	130	85	95	65	45	2	14	4-14
3/4"	20	20	150	87	105	75	58	2	16	4-14
1"	25	25	160	114	115	85	68	2	16	4-14
1-1/4"	32	32	180	114	140	100	78	2	16	4-18
1-1/2"	40	40	200	135	150	110	88	3	16	4-18
2"	50	50	230	155	165	125	102	3	18	4-18
2-1/2"	65	65	290	189	185	145	122	3	18	4-18
3"	80	80	310	200	200	160	138	3	20	8-18
4"	100	100	350	232	220	180	158	3	20	8-18
5"	125	125	400	274	250	210	188	3	22	8-18
6"	150	150	480	326	285	240	212	3	22	8-22
8"	200	200	600	397	340	295	268	3	24	12-22
10"	250	250	730	512	405	355	320	3	26	12-26
12"	300	300	850	562	460	410	378	4	28	12-26