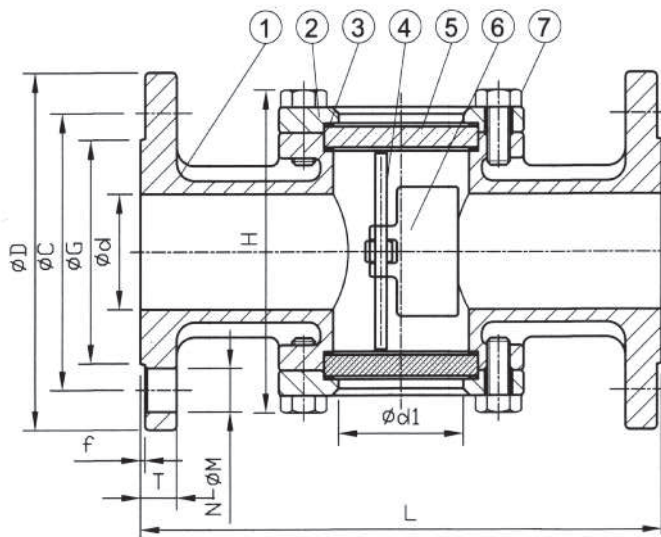
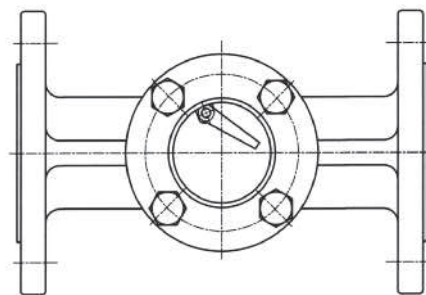


## características

Extremo bridas	DIN 2501
Distancia entre caras	DIN 3202 F1
Presión máxima de trabajo	16 Kg/cm <sup>2</sup> 50°C
Presión máxima de trabajo	10 Kg/cm <sup>2</sup> 200°C
Diseño	ANSI B16.34
Test	JIS B2203 (API-598)
Cuerpo	en fundición de Acero Inoxidable

## lista de materiales

Nº	PARTE	MATERIAL
1	Cuerpo	CF8M
2	Tapa	CF8M
3	Cristal	Borosilicato
4	Junta	PTFE
5	Tornillo	AISI 304
6	Indicador	CF8M
7	Tornillo	SUS 304



## dimensiones (mm)

TAMAÑO	pulgadas	mm	d	d1	L	H	D			C			G			f			T			N-M		
							10K	150	PN16	10K	150	PN16	10K	150	PN16	10K	150	PN16	10K	150	PN16	10K	150	PN16
1/2"	15	15	35	130	115	95	89	95	70	60.5	65	51	35	45	1	1.6	2	12	12.1	14	4-15	4-16	4-14	
3/4"	20	20	35	150	115	100	98	105	75	70.0	75	56	43	58	1	1.6	2	14	12.1	16	4-15	4-16	4-14	
1"	25	25	35	160	115	15	108	115	90	79.5	85	67	51	68	1	1.6	2	14	12.1	16	4-19	4-16	4-14	
1-1/4"	32	32	55	180	143	135	117	140	100	89.5	100	76	64	78	2	1.6	2	16	12.7	16	4-19	4-16	4-18	
1-1/2"	40	40	50	200	143	140	1127	150	105	98.5	110	81	73	88	2	1.6	3	16	14.3	16	4-19	4-16	4-18	
2"	50	50	55	230	143	155	152	165	120	120.5	125	96	92	102	2	1.6	3	16	15.9	18	4-19	4-19	4-18	
2-1/2"	65	65	85	290	185	175	178	185	140	139.5	145	116	105	122	2	1.6	3	18	17.5	18	4-19	4-19	4-18	
3"	80	80	85	310	196	185	190	200	150	152.5	160	126	127	138	2	1.6	3	18	19.1	20	8-19	4-19	8-18	
4"	100	100	110	350	228	210	229	220	175	190.5	180	151	157	158	2	1.6	3	18	23.9	20	8-19	8-19	8-18	
6"	150	150	160	480	310	280	279	285	240	241.5	240	212	216	212	2	1.6	3	22	25.4	22	8-23	8-22	8-22	

# MIRILLA PLANA CIRCULAR STN-11851



## características

Aplicaciones para la industria en general: Química, farmacéutica, petroquímica, alimentación, etc.

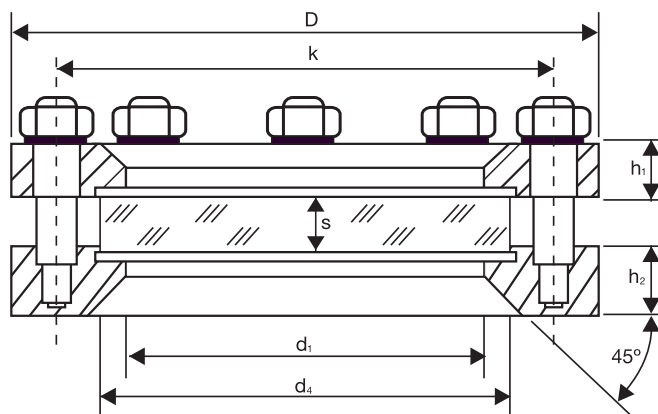
Para observar en el interior de depósitos, autoclaves, silos, tuberías, etc.

Modelo adecuado para acoplar focos y limpiacristales.

<b>Forma y dimensiones según</b>	DIN 28120
<b>Diámetro nominal</b>	DN-50 a DN-200
<b>Presión nominal</b>	PN-6, PN-10, PN-16
<b>Temperaturas</b>	hasta 300°C, según tipo de cristal

## lista de materiales

Nº	PARTE	MATERIAL
1	Brida base, soldar	AISI 316 L
2	Brida superior	AISI 316
3	Junta superior	PTFE
4	Junta inferior	PTFE
5	Cristal	Borosilicato DIN-7080 (máx. 300°C)



**dimensiones (mm):** Las temperaturas son indicativas, van en función del fluido, presión y espesor del cristal

DN	bar	Luz d1	Cristal		Bridas, base y tapa				Tornillos	
	PN		d4	s	D	K	h1	h2	N	Rosca
50	6	80	100	10	165	125	18	25	4	M16
	16			15						
80	10	100	125	15	200	160	20	25	8	M16
	16			20				30		
100	6	125	150	15	220	180	20	25	8	M16
	10			20				30		
	16			25				30		
125	6	150	175	20	250	210	22	25	8	M16
	10			20				30		
	16			25				30		
150	6	175	200	20	285	240	22	25	8	M20
	10			25				30		
	16			30				35		
200	6	225	250	25	340	295	24	30	8	M20
	10			30				35		