

# VÁLVULA DE RETENCIÓN DE DISCO STN-6666



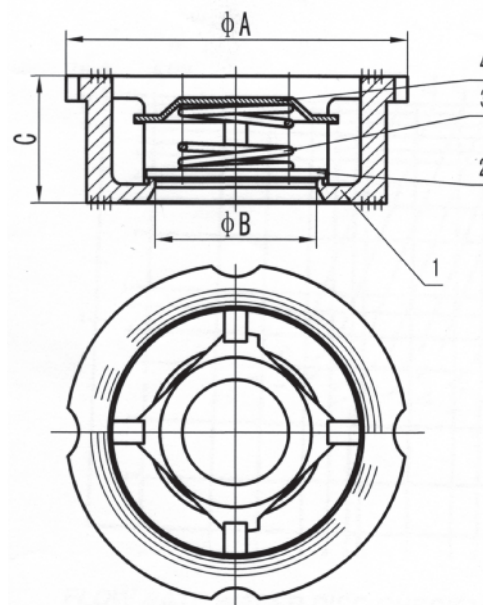
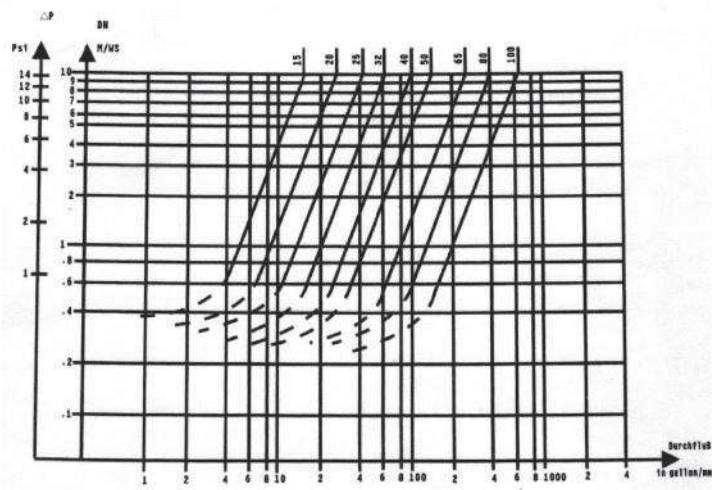
## características

Puede instalarse en cualquier posición, para fluidos en circulación horizontal, ascendente o descendente.

No deben montarse en régimen pulsatorio constante (bombas de pistón, compresores, etc.)

<b>Cuerpo</b>	AISI-316 Nb
<b>Disco</b>	AISI-316
<b>Resorte</b>	AISI-316+Ti
<b>Cierre</b>	Metal-Metal
<b>Diámetro nominal</b>	10 a 100
<b>Conexión</b>	Entre bridas DIN PN-6/40 y ANSI-150
<b>Presión</b>	PN-40
<b>Temperatura</b>	400°C

## VALUACIÓN DE FLUJO DE LA VÁLVULA



## dimensiones (mm): Presiones de apertura en mm c.a

DN	d1	D1	D2	L	b	h	Kv100	Kg	*↑	*→	*↓
15	15	38	50	16	4	4	4,4	0,11	330	300	270
20	20	45	60	19	4	5	7,4	0,15	230	200	170
25	25	55	70	22	5	7	12,1	0,25	170	150	110
32	32	68	81	28	5	7	17,4	0,50	190	150	110
40	39	79	91	31,5	5	11	31	0,71	190	160	110
50	48	93	106	40	8	13	44,6	0,95	200	160	100
65	62	113	126	46	8	17	69	1,60	200	160	100
80	73	132	150	50	9	19	98	3,60	240	160	100
100	88	152	170	60	10	23	132	4,30	320	240	150