

Sólida experiencia



Válvula alveolar de descarga por gravedad tipo R Discharge rotary feeder type R

Información técnica

Aplicaciones

Para alimentar o descargar por gravedad productos en polvo o en grano en sistemas con presión diferencial hasta 1,2 bar.

Por ejemplo:

- Descarga de silos.
- Descarga de filtros.
- Dosificación a básculas.
- Transporte neumático en presión.
- Transporte neumático en vacío.

Technical information

Applications

For feeding and discharging of pelletized and powdered products into systems with differential pressures up to 1,2 bar.

For example:

- Discharge from silos.
- Discharge from filters.
- Dosing at scales.
- Pressure pneumatic conveying.
- Vacuum pneumatic conveying.



Válvula alveolar de descarga por gravedad tipo R Discharge rotary feeder type R

Características

- Bridas de conexión redondas o cuadradas según tabla.
- Salida de descompresión.
- Estanqueidad mediante empaquetaduras o retenes según aplicación.
- Diferentes versiones de rotor con aletas reemplazables, fijas achaflanadas, redondeadas, rotor cerrado lateralmente o de capacidad reducida.
- Presión diferencial desde -0,5 a +1,2 bar
- Temperatura del material hasta +100°C para diseño estándar. Otros rangos de temperatura disponibles bajo pedido hasta +450°C.
- Transmisión directa o con piñones y cadena.

Materiales de construcción

- Cuerpo y tapas:
 - Fundición gris
 - Aluminio endurecido
 - Acero inoxidable
- Rotor:
 - Acero al carbono
 - Acero inoxidable

Opciones

- Certificación ATEX 94/9CE (Zona 22/21)
- Otros materiales de construcción.
- Tratamientos superficiales.
- Colector de descompresión.
- Zócalo de transporte neumático.
- Deflector de entrada.
- Detector de giro.

Characteristics

- Round or square flange connection according to table.
- Vent port in housing.
- Sealing by means of radial lip seals or stuffing boxes depending on application.
- Different versions of rotor with replaceable blades, fixed chamfered, rounded, laterally closed rotor or reduced capacity.
- Differential pressure -0,5 to +1,2 bar
- Material temperature up to +100°C for standard design. Other temperature ranges available on request up to +450°C.
- Direct drive or chain drive.

Materials

- Housing and end plates:
 - Grey cast iron
 - Cast aluminium, hard coated
 - Stainless steel
- Rotor:
 - Steel
 - Stainless steel

Options

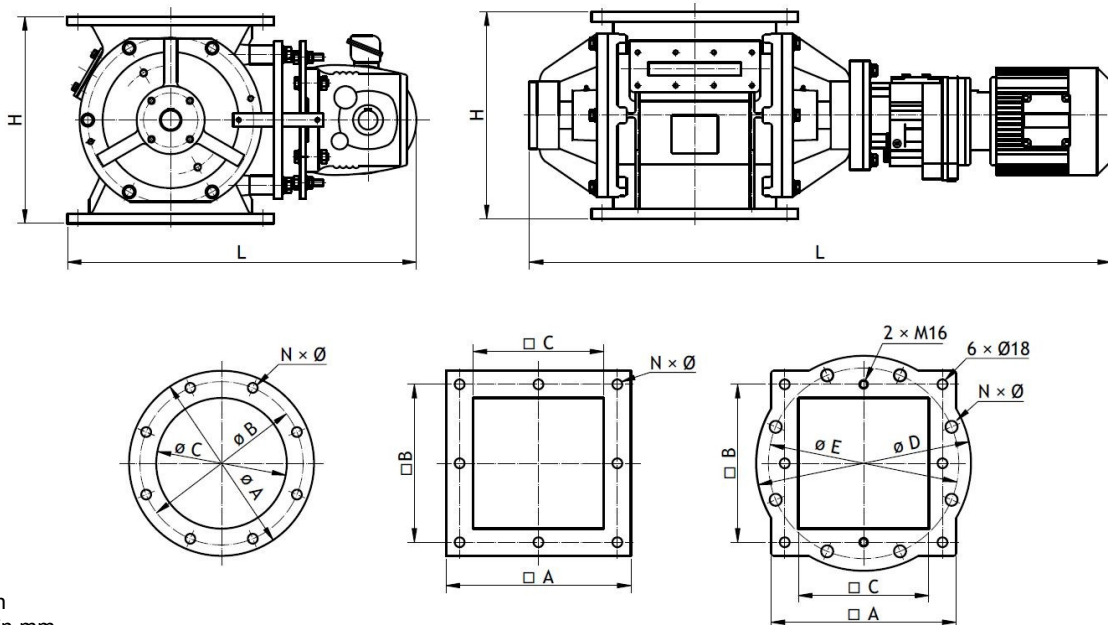
- EC certificate ATEX 94/9EC (Zone 22/21)
- Alternative construction materials.
- Surface coatings.
- Decompression collector.
- Pneumatic conveying socket.
- Deflector input.
- Spin detection.



Válvula alveolar de descarga por gravedad tipo R Discharge rotary feeder type R

Información técnica

Technical information



Cotas en mm
Dimensions in mm

Tipo de bocas Inlet type	Tamaño Size	Rotor [L/vuelta] Rotor [L/rev]	Potencia [kW] Power [kW]	Peso [kg] Weight [kg]		H	L [Cadena] L [Chain]	L [Directa] L [Direct]	A A / D	B B / E	C	N x Ø
				Cadena Chain	Directa Direct							
REDONDA ROUND	150	1,8	0,37	95	80	240	510	870	285	240	150	8 x Ø 22
	200	5,1	0,55	135	120	303	555	930	315	270	200	8 x Ø 22
	240	8,3	0,75	170	140	340	675	1030	395 DN250 PN10 340	350 300	250 240	12 x Ø 22 8 x Ø 18
	280	13	0,75	190	165	380	715	1070	395 DN250 PN10 380	350 340	250 280	12 x Ø 22 8 x Ø 18
	320	20	1,1	245	210	420	755	1140	445	400	320	12 x Ø 22
	400	38,4	1,5	370	300	520	890	1260	515	460	400	8 x Ø 18
	440	46	1,5	385	350	560	930	1335	540	500	440	8 x Ø 18
	480	63,2	3	600	565	620	980	1470	610	560	480	16 x Ø 18
	500	69,2	3	700	645	680	1020	1500	660	610	500	16 x Ø 18
540	92,8	4	745	680	720	1130	1580	670	620	540	16 x Ø 18	
600	128	5,5	1100	985	800	1200	1700	740	680	600	16 x Ø 18	
CUADRADA SQUARED	150	1,8	0,37	85	70	240	510	805	240	200	150	8 x Ø 18
	200	5,9	0,55	120	95	360	555	847	290 / 340	250 / 295	200	8 x Ø 22
	240	10,4	0,75	170	110	340	675	894	340 / 395	290 / 350	240	12 x Ø 22
	280	12	0,75	190	125	380	715	934	380	330	280	8 x Ø 18
	320	19,5	1,1	245	200	420	755	976	420	370	320	8 x Ø 18
	400	27,9	1,1	320	250	520	890	1055	510	450	400	12 x Ø 18



Válvula alveolar de descarga por gravedad tipo R Discharge rotary feeder type R

Código de identificación

Puede identificar la válvula que desee según el código de más abajo.

También puede indicarnos las condiciones de aplicación para definir su máquina según:

- Producto
- Caudal
- Presión diferencial
- Temperatura
- Requerimientos normativos

Identification code

You can identify the valve you want according to the code below.

You can also indicate us the application conditions to define your machine by:

- Product
- Flow
- Differential pressure
- Temperature
- Regulatory requirements

R	E	150 -	1,8	G	S	C
		Tamaño Size	Volumen rotor Rotor volume			Transmisión: Drive: C = Cadena Chain D = Directo Direct
	E = Bocas redondas Round inlet Z = Bocas cuadradas Squared inlet			Cuerpo: Housing: G = Fundición gris GG-25 Grey cast iron GG-25 S = Acero fundido 1.0619 Cast steel 1.0619 E = Fundición inoxidable 1.4308 Cast stainless steel 1.4308 F = Fundición inoxidable 1.4408 Cast stainless steel 1.4408 A = Aluminio endurecido Cast aluminium, hard coated	Rotor: S = St-37/St-52 H = Antidesgaste Wear resistant E = AISI 304 F = AISI 316L	
R = Alveolar de descarga por gravedad Discharge rotary feeder						

